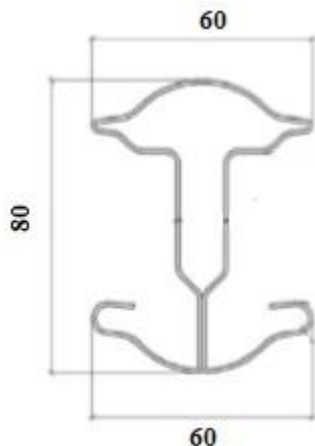




POTEAU H PRO

POTEAU



DESCRIPTIF TECHNIQUE

Dimensions	80 x 60 x 1mm
Chapeau	Plastique noir
Remplissage	- Treillis soudé simple, fil 4/5mm ou 5/5mm - Treillis soudé double fils, 6/5/5 ou 8/6/8
Fixations	Par encoches

- Facilité de pose
- Angle à 90°, 45°..., sans ajouter de poteau
- Inviolabilité du système
- Hauteurs : de 0m70 à 2m50 en stock
- Poteau en acier galvanisé et thermolaqué
- Chapeau inclus
- Pas besoin d'accessoires (colliers plastiques qui cassent avec les temps, clips, vis...)
- Garantie 10 ans
- Entraxe poteau 2m54



RAL disponibles : 6005 7016 9010 9005

DIMENSIONS

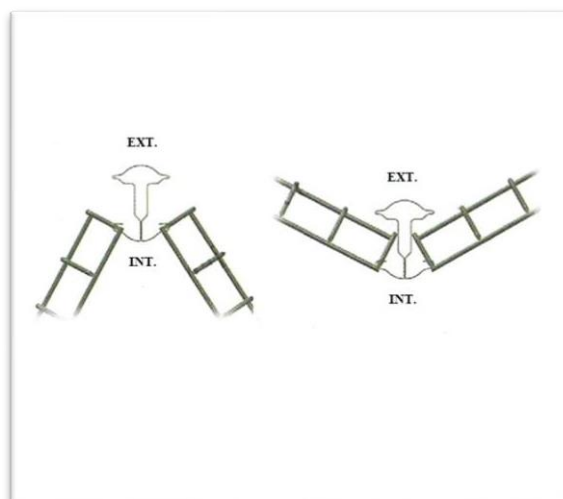
HAUTEUR DU PANNEAU	LONGUEUR POTEAU	
	A SCELLER	SUR PLATINE
0m63	1m10	0m70
0m83	1m30	0m90
1m03	1m60	1m10
1m23	1m80	1m30
1m53	2m00	1m60
1m73	2m30	1m80
1m93	2m50	2m00



Le panneau rigide vient s'accrocher sur les encoches du poteau. Les cales de pose permettent de maintenir le panneau dans les encoches le temps de la pose.
 Pour une pose en scellement, il est préconisé d'enterrer le poteau de 50 cm minimum.



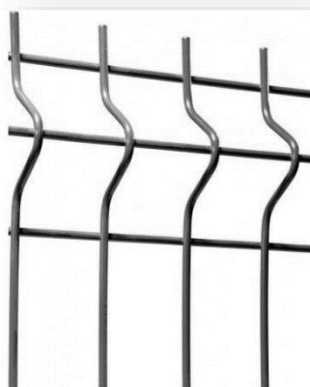
Pour une pose sur un muret, sur une terrasse, sur une dalle béton, le poteau peut être intégré à une platine et fixé avec 4 goujons d'ancrage. Pour une meilleure finition, les capuchons viennent masquer les écrous des goujons d'ancrage.



Grâce au poteau à encoches, des angles peuvent être réalisés sans doubler le poteau (sauf avec soubassement béton).

PRODUITS COMPLEMENTAIRES

PANNEAU RIGIDE



PLATINE



GOUJON D'ANCRAGE



CACHE ECROU

